



Vertical sliding board



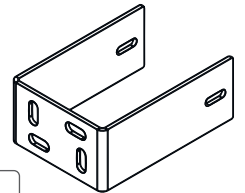
youtube.com/@2x3PL



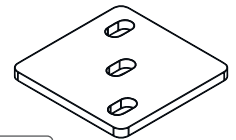
a x2



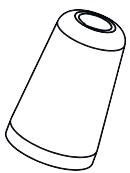
b x2



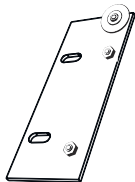
c x2



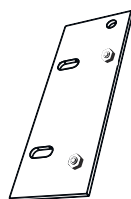
d x4



e x4



f x4



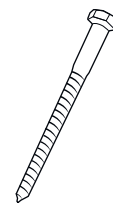
g x4



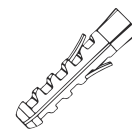
h x4



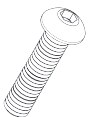
i x4



j x12

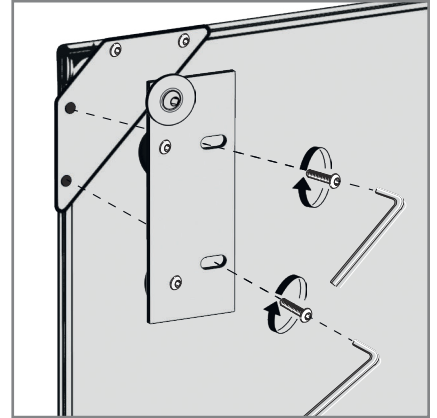
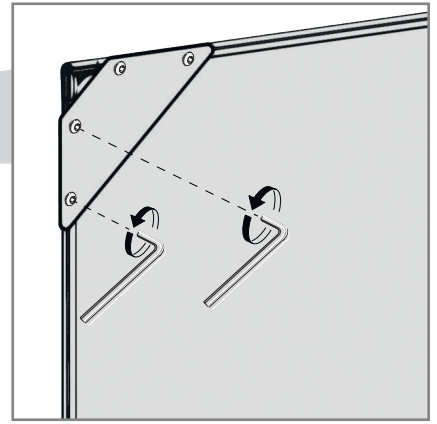
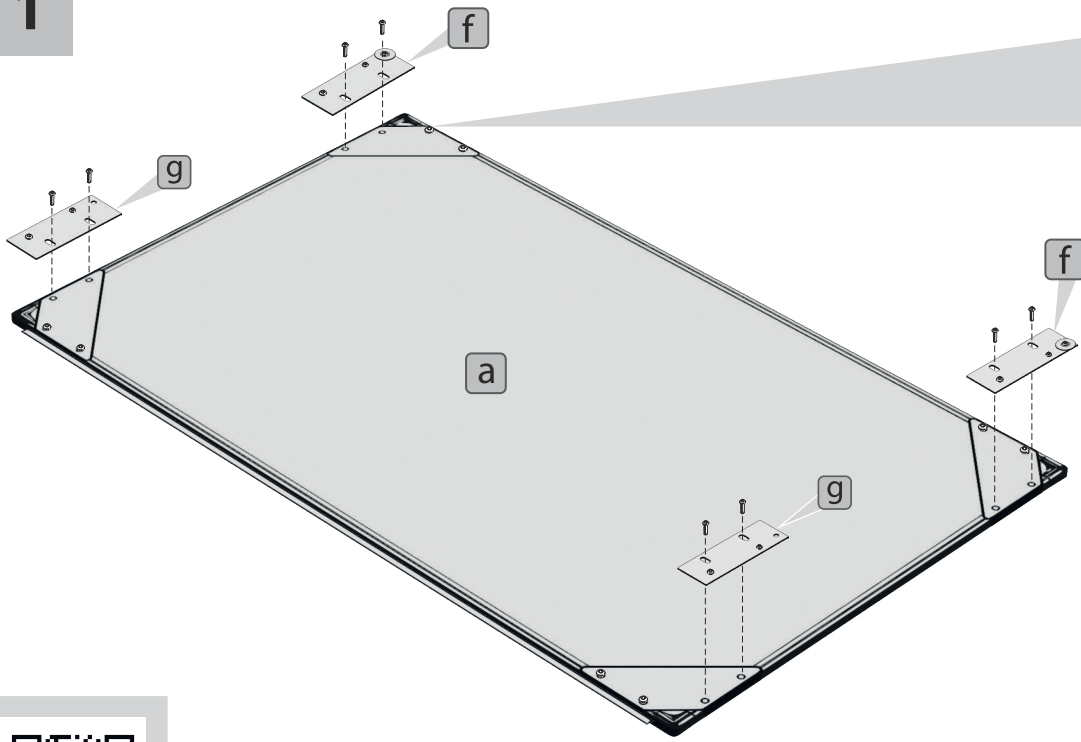


k x12



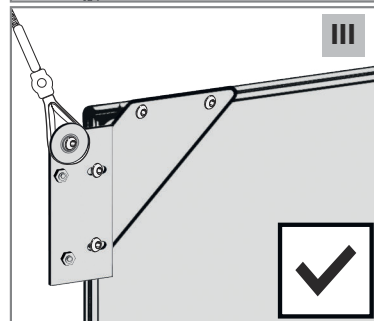
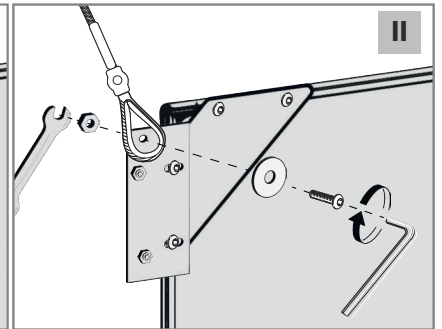
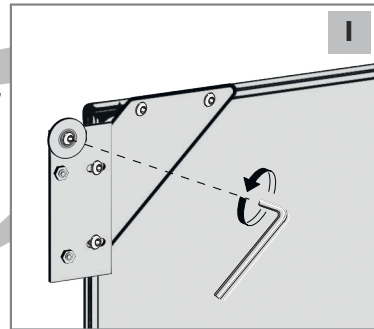
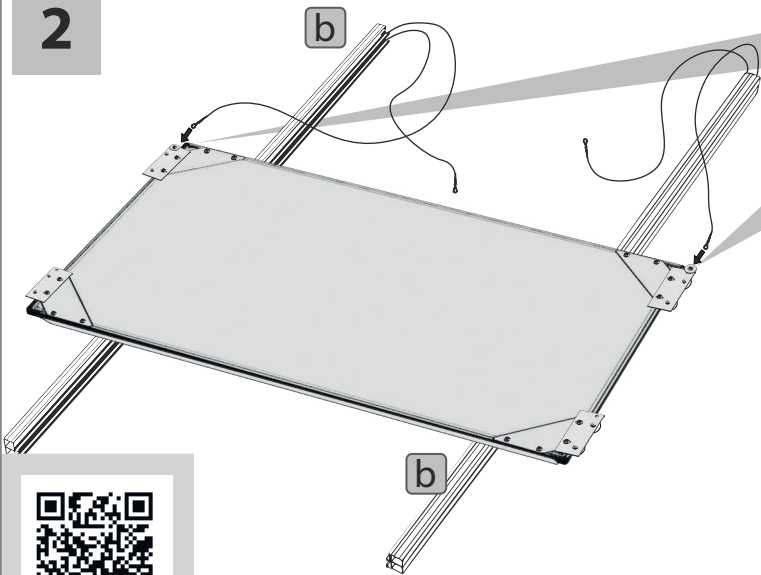
l x4

1



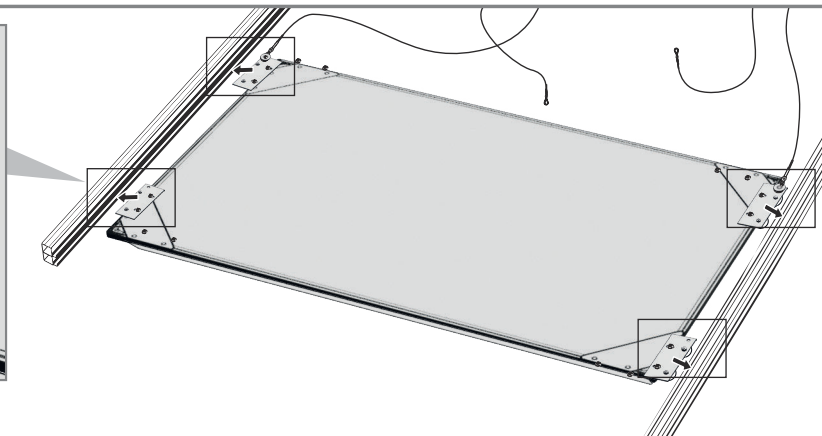
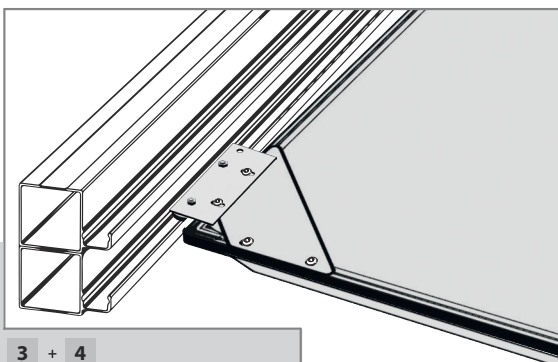
youtu.be/CiOvS_2WqKY

2



youtu.be/5ypwU-WcHYA

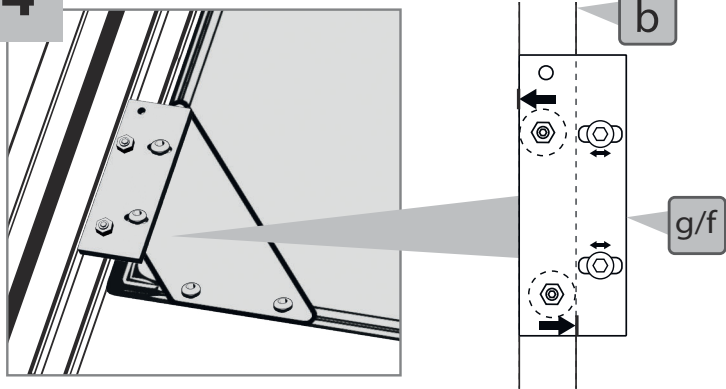
3



3 + 4

youtu.be/xpBkztVo6F8

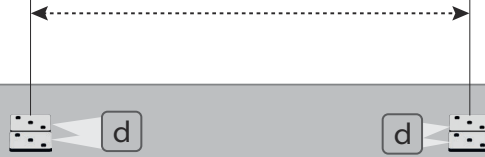
4



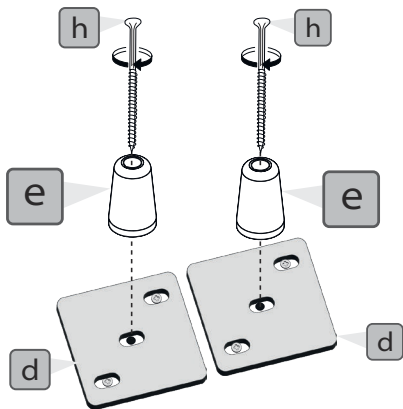
5



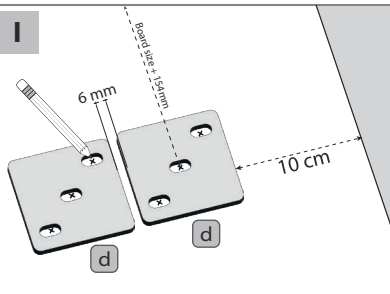
Board size + 154 mm



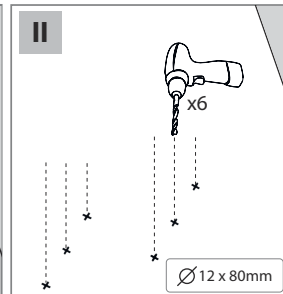
6



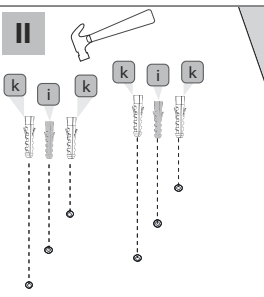
I



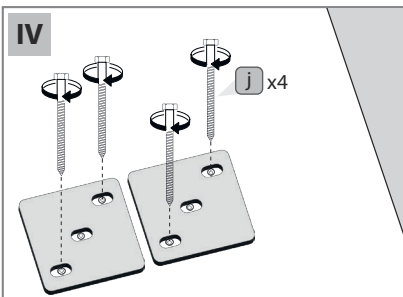
II



II



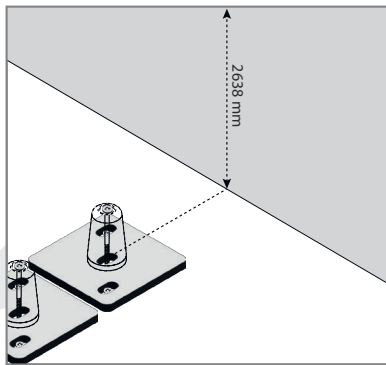
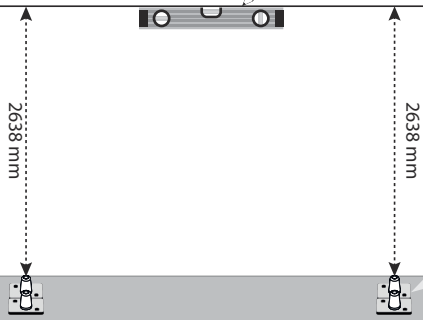
IV



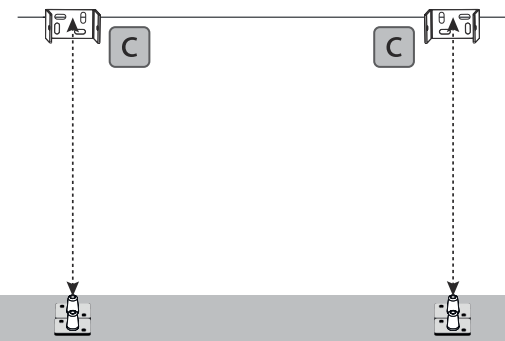
5 + 6

youtu.be/xctMT-7lowY

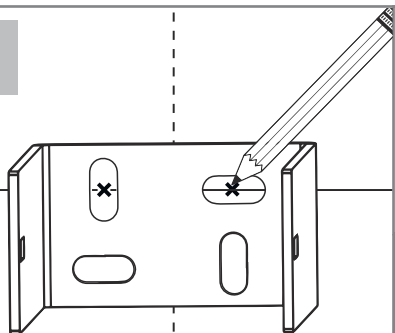
7



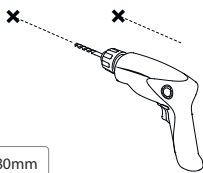
8



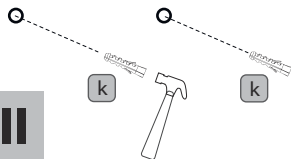
I



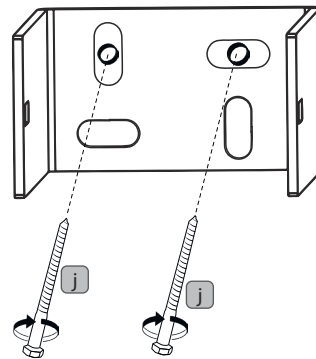
II



III



IV



7 + 8

youtu.be/hBVIQASGaTo

9

