

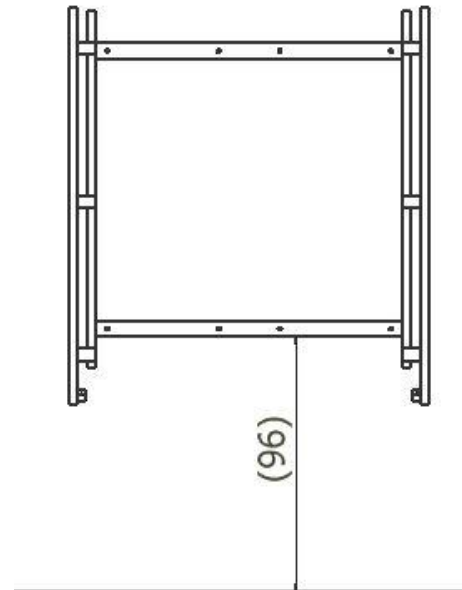
## UWAGA

Przed zamontowaniem uchwytu na ścianie należy złożyć go zgodnie z instrukcją pkt 2 i pkt 3 bez montażu amortyzatorów i sprawdzić czy rolki poruszają się swobodnie po listwach prowadnic rolkowych.

**ZESTAW JEST PRZEZNACZONY DO MONTAŻU W ŚCIANACH PEŁNYCH PRZY UŻYCIU MIN CZTERECH KOŁKÓW ROZPOROWYCH ZE ŚRUBAMI  $\phi$  8mm O DŁUGOŚCI MIN. 100 mm**

### 1. MONTAŻ RAMKI PODSTAWOWEJ

Ramkę podstawową przymocować do ściany wykorzystując do tego celu otwory w poprzeczkach ramki. W celu zainstalowania tablicy na wysokości ok. 90 +/- 1 cm (dolna krawędź tablicy) ramkę podstawową należy przymocować tak aby dolna krawędź dolnej poprzeczki ramki znajdowała się na wysokości 96 cm od podłoża. Sposób mocowania przedstawiono na rysunku 1.



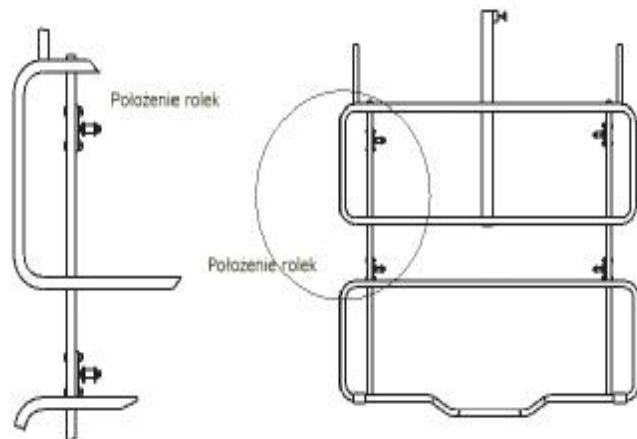
Rys.1 montaż ramki podstawowej

### 2. RAMA NOŚNA TABLICY

Ramkę górną, ramkę dolną oraz prowadnice rolkowe zmontować za pomocą śrub M 6x55. Śruby przełożyć przez otwory w prowadnicach i wkręcić w otwory gwintowane znajdujące się na tylnych stronach ramek górnej i dolnej. Należy zwrócić uwagę na to aby rolki prowadnic były zamontowane względem ramek tak jak przedstawiono na rysunku 2.

#### UWAGA!

**Rolki prowadnicy rolkowej muszą być skierowane do wewnątrz zmontowanej ramy.**



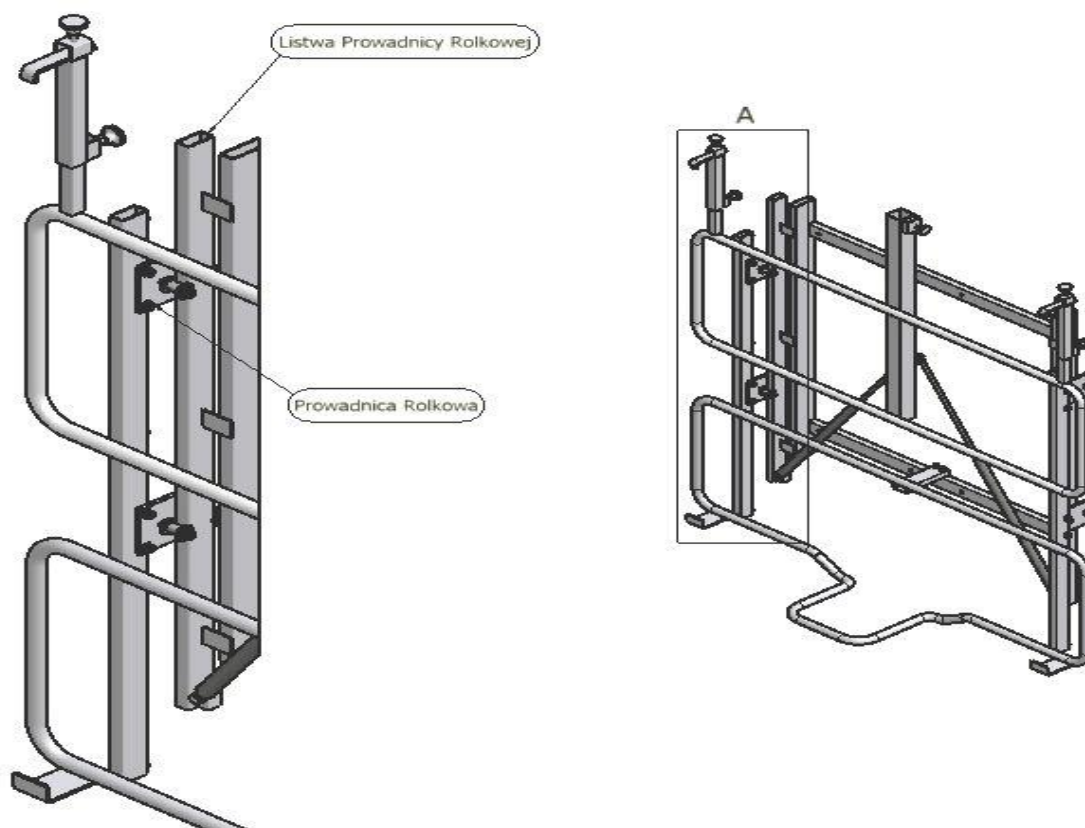
Rys. 2 montaż ramy nośnej tablicy

### 3. INSTALACJA RAMY NOŚNEJ NA RAMCE PODSTAWOWEJ

#### **UWAGA!**

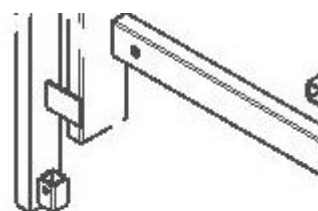
**W celu zamontowania złożonej ramy nośnej na zamocowanej na ścianie ramki podstawowej należy przygotować śruby imbusowe M 8x30.**

Zmontowaną ramę nośną tablicy wsunąć na ramkę podstawową tak aby rolki prowadnicy rolkowej obejmowały listwę prowadnicy ramki podstawowej.( patrz rys 3)

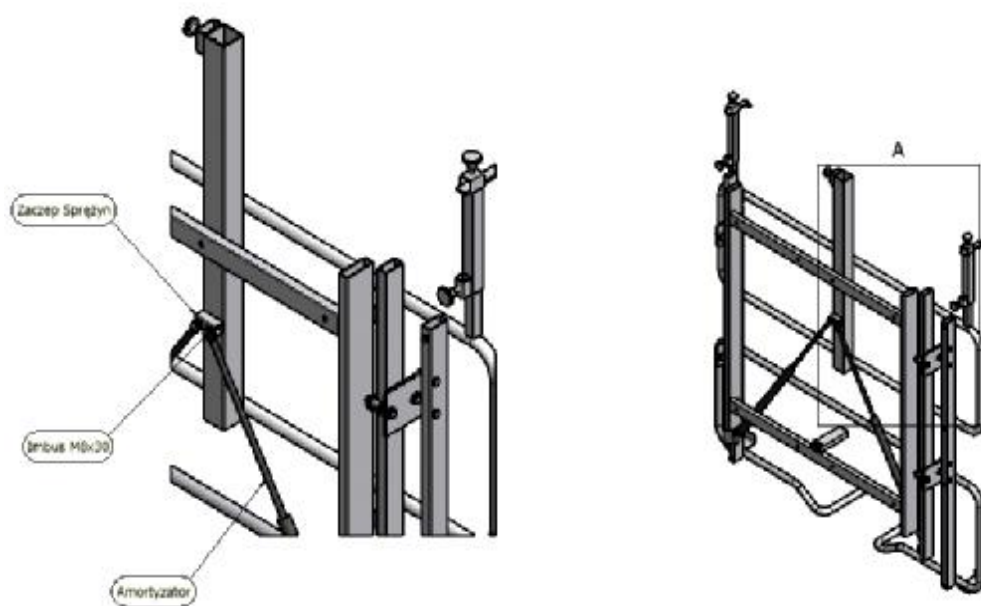


Rys.3 rolki na prowadnicy

Za pomocą wcześniej przygotowanych śrub imbusowych skrócić obie ramy mocując amortyzatory w otworach zaczepów sprężyn znajdujących się na prowadnicy wysięgnika oraz na listwach prowadnic rolkowych. Amortyzatory zamontować tak aby cylindry amortyzatorów były wkręcone w uchwyty na listwach prowadnic rolkowych. Patrz rys 4



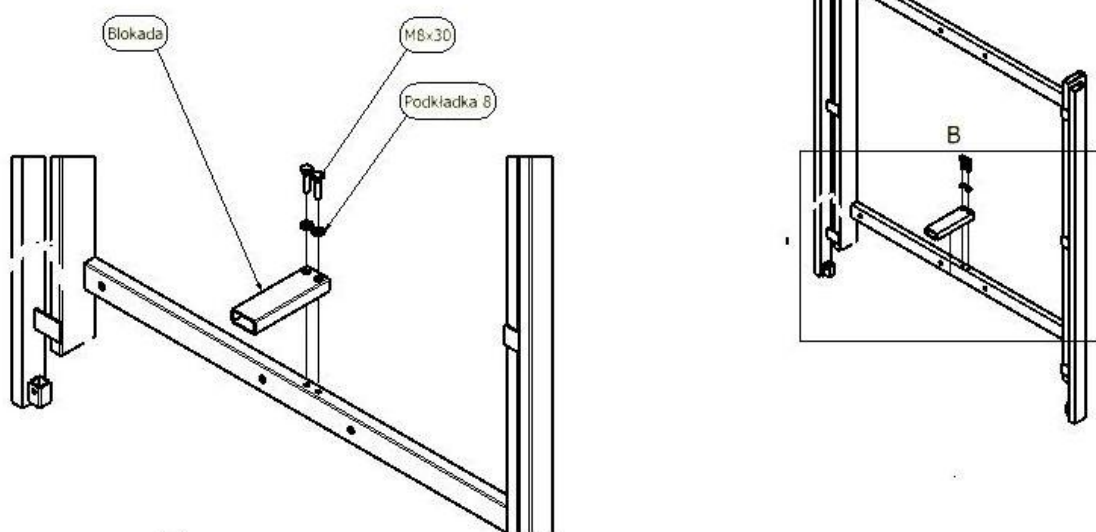
**zaczep sprężyn  
na listwie prowadnicy  
rolkowej**



Rys.4 Montaż amortyzatorów

#### 4. MONTAŻ BLOKADY

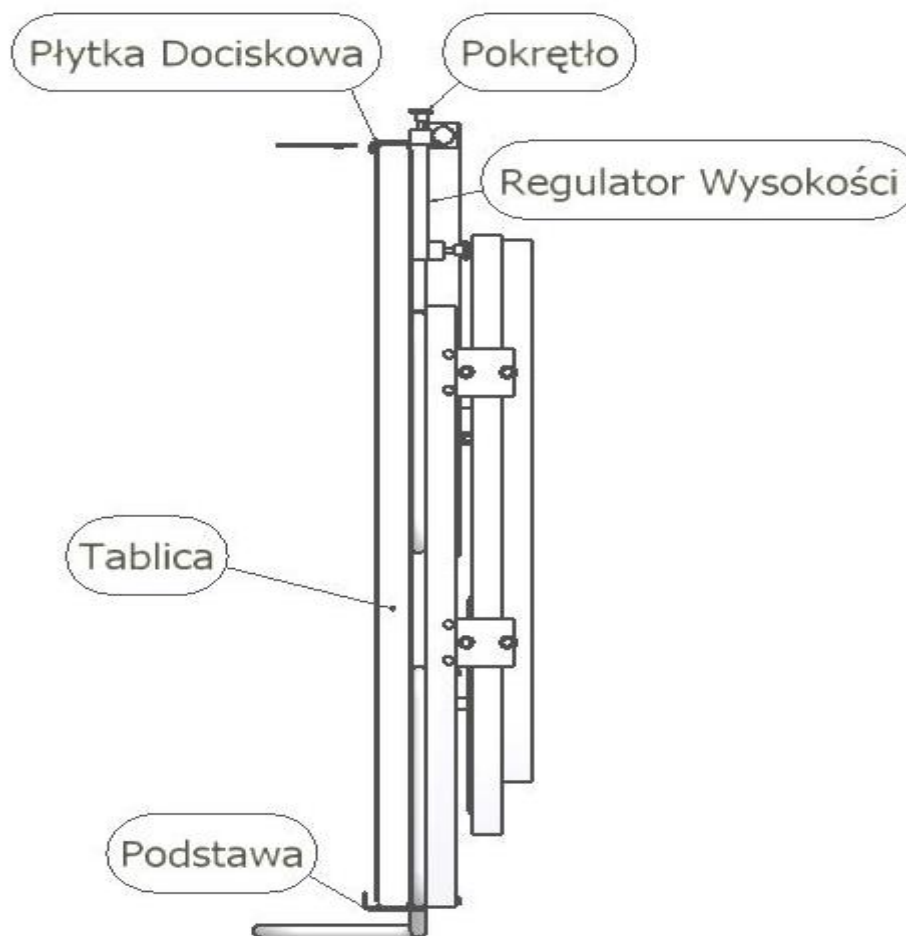
Za pomocą śrub M 8x35 zamontować blokadę na ramce podstawowej (patrz rys 5)



Rys 5 montaż blokady

## 5. INSTALACJA TABLICY

Na zmontowanym uchwycie zamontować tablicę. W tym celu tablicę należy postawić na podstawach z ramki dolnej a następnie za pomocą regulatorów wysokości oraz płytek dociskowych zaczepić tablicę na ramce górnej uchwytu. Regulatory oraz płytki dociskowe zablokować w pożądanym położeniu za pomocą pokręteł. (rys 6)



**UWAGA !**

**NIESTOSOWANIE SIĘ DO POWYŻSZEJ INSTRUKCJI POWODUJE UTRATĘ  
GWARANCJI!!!**