

LEADER Motion



Zalety uchwytu: w prosty sposób rozwiązuje projekcję na dwóch ekranach (programowane ustawienia przez RS232), uniwersalny i precyzyjny do wymagających projektów.

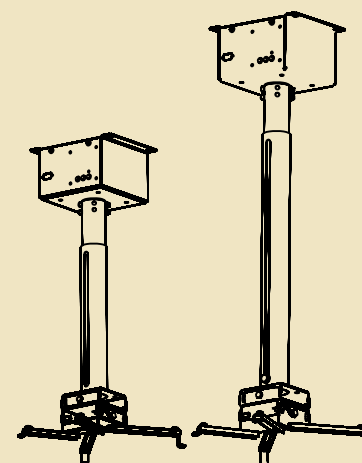
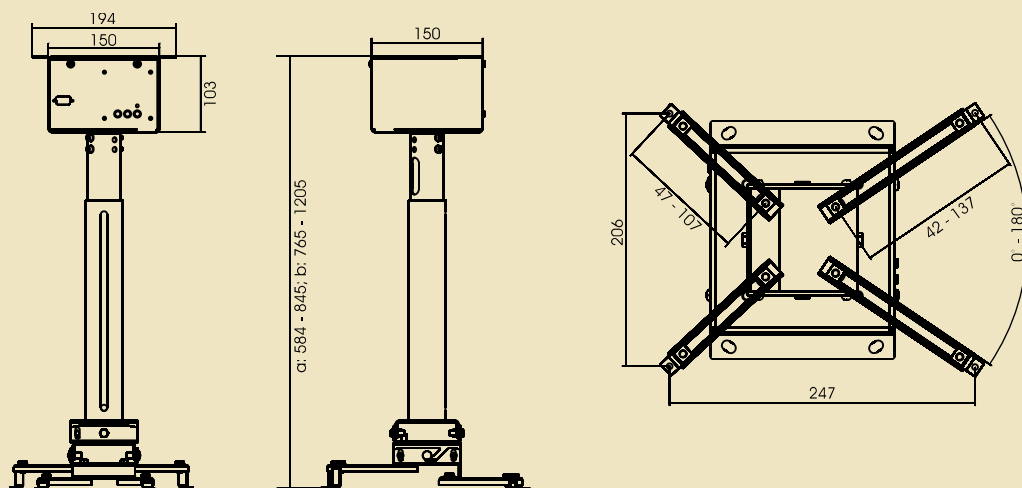
Funkcjonalność: wygodna praca na dwóch ekranach; obrót do 270o; montaż sufitowy; regulacja w każdej osi; 230V; solidne wykonanie; chowane kable; udźwąg 15kg.



Obrotowy elektryczny uchwyt do projektorów AV, które mają wyświetlać na dwóch ekranach. Naciśnięcie pilota* powoduje obrót projektoru i projekcję na drugim ekranie. Prosty w programowaniu ustawień.

WWW.VIZ-ART.PL

Dostępne modele: • LEADER Motion Mount 58-84 (a)
• LEADER Motion Mount 76-120 (b)



LEADER Motion: 58-84 (a); 76-120 (b)	
Udźwąg [kg]	10
Masa własna [kg]	a: 4,5; b:5,4
Wymiary [mm]	D - 150 W - 194 H - a: 585/865; b: 765/1205
Okablowanie	system prowadzenia kabli
Zabezpieczenia	stabilny system instalacji
W zestawie	• obudowa; • zestaw montażowy; • włącznik klawiszowy; • instrukcja;
Gwarancja	2 lata
Produkcja	VIZ-ART Automation Polska